

ПЛАСТИЧНЫЕ СМАЗКИ ДЛЯ ГОРНОДОБЫВАЮЩЕЙ ТЕХНИКИ



WWW.SMAZKA.RU.COM



БЕЛАЗ
BELAZ



2

О КОМПАНИИ SMAZKA.RU



РАЗРАБАТЫВАЕМ, ПРОИЗВОДИМ И РЕАЛИЗУЕМ СМАЗОЧНЫЕ МАТЕРИАЛЫ ДЛЯ ПРОМЫШЛЕННОСТИ

ООО «смазка.ру»

- российская научно-производственная компания, осуществляющая исследования, разработку и производство смазочных материалов для нужд современного рынка.

Производство «смазка.ру» обеспечивает эффективную и безостановочную работу крупнейших промышленных предприятий.

Ежегодно мы реализуем более 2000 тонн готовых к применению смазочных материалов собственной разработки.



Подробная информация о компании ООО «смазка.ру» на smazka.ru.com

Основание компании



2003

Разработаны тоннельные материалы



2005

Компания принята в NLGI



2010

Поставки на БелАЗ, КАМАЗ, ГАЗ, Тонар



2012



ГРУППА КОМПАНИЙ ВМПАВТО
ИССЛЕДОВАНИЯ - ПРОИЗВОДСТВО - ПРОДВИЖЕНИЕ



Компания ВМПАВТО принята в (Европейский институт пластичных смазок) ELGI



Допуск от производителя централизованных систем смазки LINCOLN (SKF)



Патент на изобретение пластичная смазка



Система качества ООО «ВМПАВТО» была проверена и удовлетворяет всем статьям EN ISO 9001:2015

Открыт новый цех синтеза пластичных смазок



Разработаны смазки для пищевых производств



Выпущена серия смазок для металлургии



Разработаны смазки для пресс-грануляторов



Получены допуски ИЗ-КАРТЕКС, УЗТМ



2016

2017

2018

2019

2020

ПЛАСТИЧНАЯ СМАЗКА НЕОТЪЕМЛЕМАЯ ЧАСТЬ ЛЮБОГО МЕХАНИЗМА

4

ЧТО ТАКОЕ ПЛАСТИЧНАЯ СМАЗКА

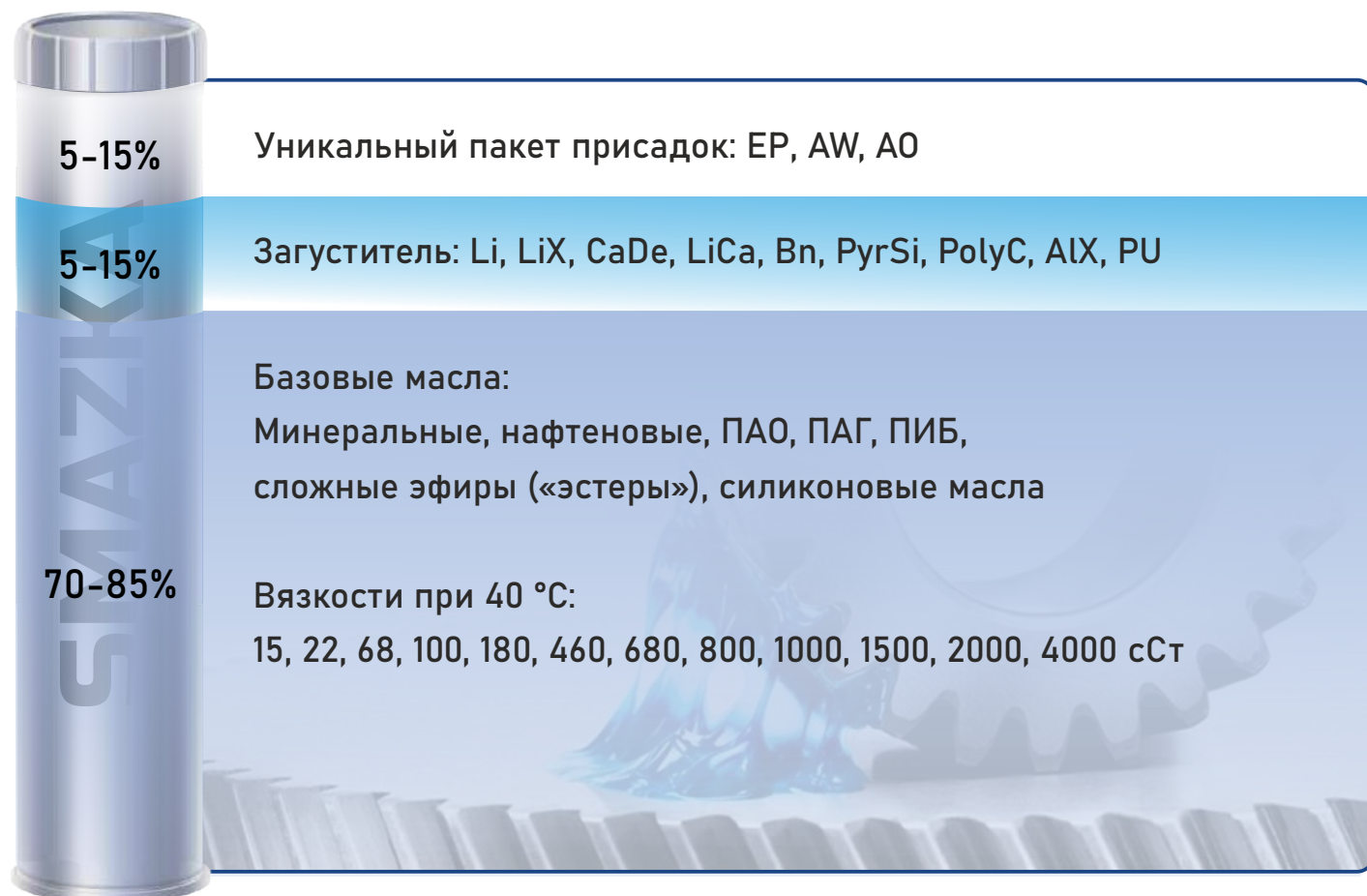


0.1 % СМАЗКИ РАБОТАЕТ В ПЛЕНКЕ

ОБЕСПЕЧИВАЕТ НЕПОСРЕДСТВЕННУЮ ЗАЩИТУ ДЕТАЛЕЙ В ОБЛАСТИ ТРЕНИЯ

99,9 % СМАЗКИ НАХОДИТСЯ В ОБЪЕМЕ

ГЕРМЕТИЗИРУЕТ, ЗАЩИЩАЕТ ОТ ЗАГРЯЗНЕНИЙ И ПЕРЕГРЕВА



УМНЫЙ ЦЕХ 2020 – СКАЧОК В ТЕХНОЛОГИЧЕСКОМ ПРОЦЕССЕ

НОВЫЙ ЦЕХ СИНТЕЗА ПЛАСТИЧНЫХ СМАЗОК



МЫ НЕ СТОИМ НА МЕСТЕ
ОТ ИДЕИ ДО ГОТОВОГО ПРОДУКТА ЗА 11 МЕСЯЦЕВ

Репортаж телеканала
«Санкт-Петербург»



Многоступенчатая система фильтрации, системы нагрева, охлаждения и рекуперации тепла, уникальная система реакторов для увеличения производительности и энергоэффективности и, конечно, собственное программное обеспечение делают новый объект единственным в своем роде на территории Санкт-Петербурга.

Производственные мощности нового цеха увеличат выпуск пластичных смазок на 2000 тонн в год.

За счет всех нововведений сократится длительность выпуска готовой партии. Процесс полностью автоматизирован и не требует участия человека.



ДО 2020 ГОДА С 2020 ГОДА

ПОВЫШЕННАЯ
МЕХАНИЧЕСКАЯ
СТАБИЛЬНОСТЬ

ГЛАДКАЯ
ОДНОРОДНАЯ
СТРУКТУРА

СТАБИЛЬНЫЙ
ОТТЕНОК
СИНЕГО ЦВЕТА

ПЛАСТИЧНЫЕ СМАЗКИ МС ДЛЯ ЭЛЕКТРИЧЕСКИХ ЭКСКАВАТОРОВ

6



КАРТА ПРИМЕНЕНИЯ СМАЗОК

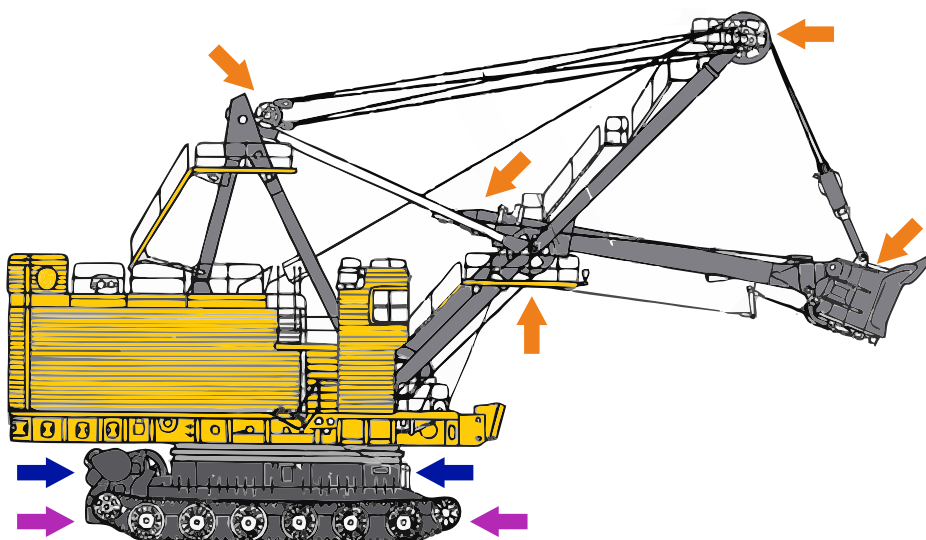
УЗЛЫ РАБОЧЕГО
ОБОРУДОВАНИЯ



ОБОРУДОВАНИЕ
ПОВОРОТНОЙ ПЛАТФОРМЫ



УЗЛЫ ХОДОВОЙ ТЕЛЕЖКИ



СЕРИЯ СМАЗОК MC 1000 CLS

ДЛЯ ЦЕНТРАЛИЗОВАННЫХ СИСТЕМ СМАЗЫВАНИЯ

Смазки серии MC 1000 CLS допущены к применению в системах АЦСС ПАО «УРАЛМАШЗАВОД».

ПРИМЕНЕНИЕ:



стр. 13-15



СЕРИЯ СМАЗОК MC NORD

ДЛЯ ЭКСТРЕМАЛЬНО НИЗКИХ ТЕМПЕРАТУР

Смазки имеют допуск для применения в системах АЦСС карьерных экскаваторов ЭКГ производства ООО «ИЗ-КАРТЭКС имени П.Г. Коробкова».

ПРИМЕНЕНИЕ:



стр. 18-19



СЕРИЯ СМАЗОК MC OG

ДЛЯ ОТКРЫТЫХ ЗУБЧАТЫХ ПЕРЕДАЧ (OPEN GEAR)

Смазки допущены к применению в системах АЦСС экскаваторов типа ЭКГ производства ПАО «УРАЛМАШЗАВОД» и ООО «ИЗ-КАРТЭКС имени П.Г. Коробкова».

ПРИМЕНЕНИЕ:



стр. 22-24

ПЛАСТИЧНЫЕ СМАЗКИ МС ДЛЯ ГИДРАВЛИЧЕСКИХ ЭКСКАВАТОРОВ

8



КАРТА ПРИМЕНЕНИЯ СМАЗОК

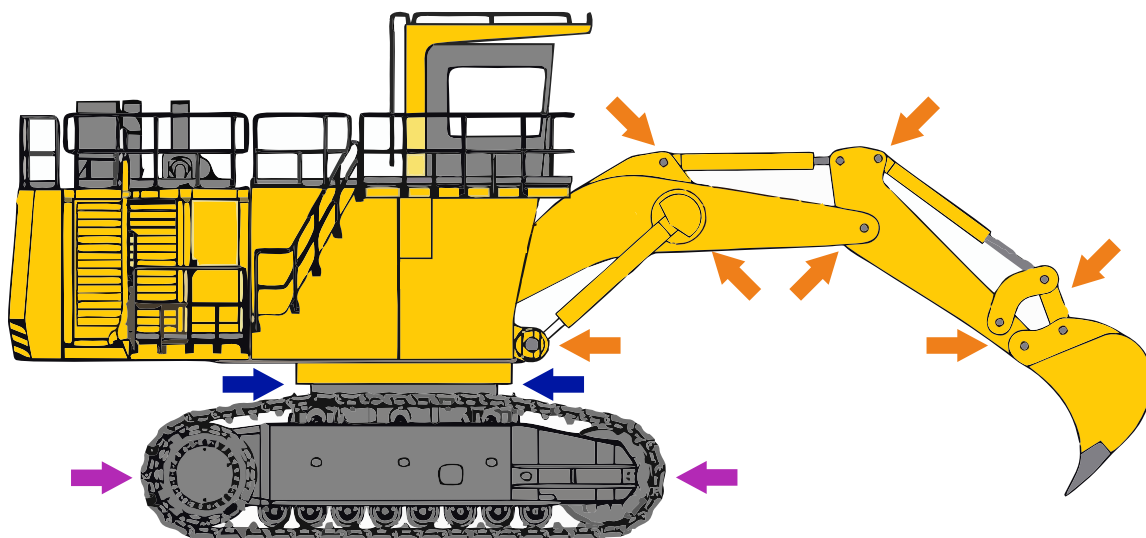
УЗЛЫ РАБОЧЕГО
ОБОРУДОВАНИЯ



ОБОРУДОВАНИЕ
ПОВОРОТНОЙ ПЛАТФОРМЫ



УЗЛЫ ХОДОВОЙ ТЕЛЕЖКИ



СЕРИЯ СМАЗОК MC 1000 CLS ДЛЯ ЦЕНТРАЛИЗОВАННЫХ СИСТЕМ СМАЗЫВАНИЯ

Смазки серии MC 1000 CLS успешно прошли эксплуатационные испытания на предприятии ПАО «СЕВЕРАЛМАЗ».

ПРИМЕНЕНИЕ:



стр. 13-15



СМАЗКА MC 5117-2P

SUPER EP-2 ДЛЯ НАГРУЖЕННЫХ УЗЛОВ

Смазка получила положительный отзыв от ООО «Сервисэнергомонтаж» - крупного предприятия по аренде спецтехники для добычи полезных ископаемых.

ПРИМЕНЕНИЕ:



стр. 16-17



СЕРИЯ СМАЗОК MC NORD

ДЛЯ ЭКСТРЕМАЛЬНО НИЗКИХ ТЕМПЕРАТУР

Смазки рекомендованы для применения в двухлинейных и прогрессивных системах смазки производства LINCOLN (SKF).

ПРИМЕНЕНИЕ:



стр. 18-19

ПЛАСТИЧНЫЕ СМАЗКИ МС ДЛЯ КАРЬЕРНЫХ САМОСВАЛОВ

10



КАРТА ПРИМЕНЕНИЯ СМАЗОК

ПОДШИПНИКИ СТУПИЦ



ШАРОВЫЕ ОПОРЫ



ШКВОРНИ



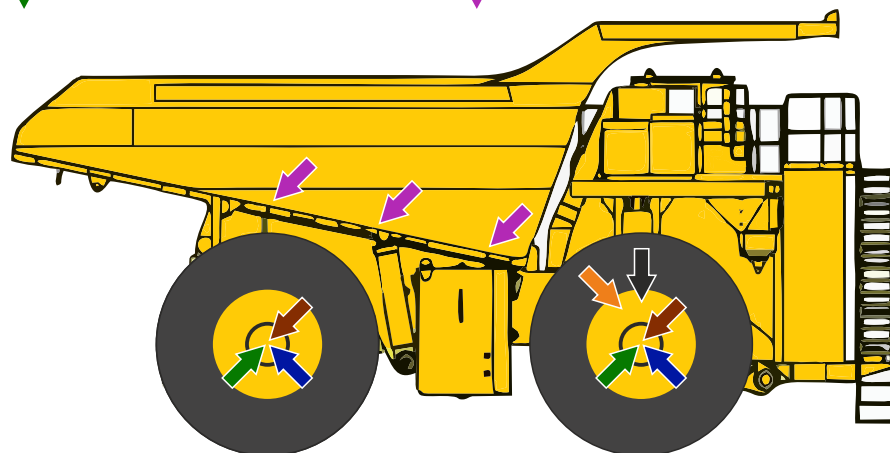
ЭЛЕКТРОДВИГАТЕЛИ



ОПРОКИДЫВАЮЩИЕ МЕХАНИЗМЫ



ШАРНИРЫ ПОПЕРЕЧНЫХ ШТАНГ



СМАЗКИ MC 1000 МНОГОЦЕЛЕВОГО НАЗНАЧЕНИЯ

Смазка MC 1000 введена в руководство по эксплуатации карьерных всего модельного ряда самосвалов **БелАЗ**. Смазки серии MC 1000 CLS прошли ряд эксплуатационных испытаний на крупнейших добывающих предприятиях.

ПРИМЕНЕНИЕ:



стр. 12-15



СЕРИЯ СМАЗОК MC NORD ДЛЯ ЭКСТРЕМАЛЬНО НИЗКИХ ТЕМПЕРАТУР

Смазки входят в перечень эксплуатационных материалов руководства по эксплуатации **БелАЗ 75600-3902015** и рекомендованы для применения в системах АЦСС для **всех самосвалов БелАЗ**.

ПРИМЕНЕНИЕ:



стр. 18-19



Lithium



КОД

1105 картридж 400 г

1108 ведро 18 кг

1109 бочка 170 кг

МС 1000

МЕТАЛЛОПЛАКИРУЮЩАЯ ПЛАСТИЧНАЯ СМАЗКА ДЛЯ ПОДШИПНИКОВ

Термостойкость	:	■ ■ ■ □ □
Морозостойкость	:	■ ■ ■ □ □
Высокие нагрузки	:	■ ■ ■ □ □
Водостойкость	:	■ ■ □ □ □
Скорость узла	:	■ ■ ■ □ □

ОПИСАНИЕ:

Диапазон рабочих температур: -40°C +120°C

МС 1000

способствующая восстановлению изношенных поверхностей металлоплакирующая смазка на основе минеральных масел, загущенных литиевым мылом.

Предназначена для эксплуатации техники работающей в условиях повышенной нагрузки.

Содержит комплекс твердых противозадирных компонентов

ПРЕИМУЩЕСТВА:

- Высокие противозадирные свойства, параметр нагрузки сваривания - не менее 282 кгс
- Обладает хорошей адгезией и защищает от коррозии
- Высокая термоокислительная стабильность

ЗАМЕНИТЕЛИ:

Castrol Multipurpose Grease
Fuchs RENOLIT FLM 2
Fuchs RENOLIT MP 150
Mobilgrease-special
Total Multis MS 2
Chevron Moly Grease EP



Смотрите подробную информацию, допуски и отзывы на www.smazka.ru.com

ТУ 0254-003-45540231-99

МС 1000 CLS-0

МОРОЗОСТОЙКАЯ EP-0 СМАЗКА ДЛЯ НАГРУЖЕННЫХ УЗЛОВ

Термостойкость	:	■ ■ □ □ □
Морозостойкость	:	■ ■ ■ ■ ■
Высокие нагрузки	:	■ ■ ■ ■ □
Водостойкость	:	■ ■ □ □ □
Скорость узла	:	■ ■ ■ ■ ■



КОД

1131 ведро 17 кг

1132 бочка 170 кг



ОПИСАНИЕ:

Диапазон рабочих температур: -50°C +60°C

МС 1000 CLS-0

это морозостойкая EP-0 смазка для нагруженных узлов горно-добывающей техники.

Применяется в условиях низких температур, обеспечивает надежную защиту узлов трения.

ПРЕИМУЩЕСТВА:

- Прокачивается в АЦСС - до минус 40 °С
- Вязкость базового масла при плюс 40°C - 15 сСт
- Высокие противозадирные свойства, параметр нагрузки сваривания - не менее 335 кгс

ЗАМЕНИТЕЛИ:

Fuchs RENOLIT FLM 0
POLYFLEX ARCTIC 0-35 HD
Whitmore Caliber HS 00/0





Lithium



КОД

1140 картридж 400 мл

1141 ведро 18 кг

1142 бочка 170 кг

MC 1000 CLS-1

ПРОТИВОЗАДИРНАЯ
EP-1 СМАЗКА ДЛЯ
НАГРУЖЕННЫХ УЗЛОВ

Термостойкость	:	■ ■ ■ □ □
Морозостойкость	:	■ ■ ■ ■ □
Высокие нагрузки	:	■ ■ ■ ■ □
Водостойкость	:	■ ■ □ □ □
Скорость узла	:	■ ■ ■ □ □

ОПИСАНИЕ:

Диапазон рабочих температур: -40°C +100°C

MC 1000 CLS-1

это противозадирная EP-1 смазка для нагруженных узлов.

Содержит комплекс твердых противозадирных компонентов.

Предназначена для эксплуатации техники работающей в условиях повышенной нагрузки.

Обеспечивает превосходную защиту от коррозии.

ПРЕИМУЩЕСТВА:

- Высокие противозадирные свойства, параметр нагрузки сваривания - не менее 355 кгс
- Обладает хорошей адгезией и защищает от коррозии
- Прокачивается в АЦСС - до минус 15 °C

ЗАМЕНИТЕЛИ:

Fuchs LAGERMEISTER
WHS 2002
POLYFLEX EP 1-160 HD
Whitmore Caliber HS 1



Смотрите подробную информацию, допуски и отзывы на www.smazka.ru.com

ТУ 0254-003-45540231-99

МС 1000 CLS-2

EP-2 СМАЗКА ДЛЯ НАГРУЖЕННЫХ УЗЛОВ

Термостойкость	:	■ ■ ■ □ □
Морозостойкость	:	■ ■ ■ □ □
Высокие нагрузки	:	■ ■ ■ ■ □
Водостойкость	:	■ ■ ■ □ □
Скорость узла	:	■ ■ ■ □ □



КОД

1150 картридж 400 мл

1151 ведро 18 кг

1152 бочка 170 кг



ОПИСАНИЕ:

Диапазон рабочих температур: -40°C +120°C

МС 1000 CLS-2

это противозадирная EP-2 смазка на основе смеси минерального масла и литиево-кальциевого загустителя.

Содержит комплекс твердых противозадирных компонентов.

Предназначена для смазывания нагруженных подшипников и направляющих.

Прокачивается в системах АЦСС до минус 5 °С.

ПРЕИМУЩЕСТВА:

- Температура каплепадения - не менее 180 °С
- Вязкость базового масла при плюс 40°C - 60 сСт
- Высокие противозадирные свойства, параметр нагрузки сваривания - не менее 335 кгс

ЗАМЕНИТЕЛИ:

ENI-AGIP GREASE LP-2
Fuchs RENOLIT FLM 2
Total MULTIS MS 2
Total MULTIS XHV 2
Shell Gadus S2 V220AD
Polyflex EP 160 HD-2
Whitmore Caliber HS 2





Li-Complex

MIN

NLGI 2

КОД

1345 картридж 400 мл

1346 ведро 18 кг

1347 бочка 170 кг

МС 5117-2Р

ВЫСОКОТЕМПЕРАТУРНАЯ
SUPER EP-2 СМАЗКА

Термостойкость	:	■ ■ ■ ■ □
Морозостойкость	:	■ ■ □ □ □
Высокие нагрузки	:	■ ■ ■ ■ ■
Водостойкость	:	■ ■ ■ □ □
Скорость узла	:	■ ■ □ □ □

Диапазон рабочих температур: -20°C +180°C

Смазка МС 5117-2Р отличается высокой нагрузкой сваривания - более 500 кгс и обеспечивает эффективную защиту узлов подверженных ударным нагрузкам.



ТУ 0254-037-45540231-2014





Lithium



КОД

1201 картридж 350 г

1203 ведро 17 кг

1204 бочка 160 кг

MC 1400 NORD

МОРОЗОСТОЙКАЯ ПОЛУСИНТЕТИЧЕСКАЯ СМАЗКА

Термостойкость	:	■ ■ ■ □ □
Морозостойкость	:	■ ■ ■ ■ ■
Высокие нагрузки	:	■ ■ ■ □ □
Водостойкость	:	■ ■ □ □ □
Скорость узла	:	■ ■ ■ ■ □

ОПИСАНИЕ:

Диапазон рабочих температур: -60°C +120°C

MC 1400 NORD

это морозостойкая пластичная смазка на основе полусинтетических масел, загущенных литиевым мылом.

Разработана специально для централизованных систем подачи смазки.

Предназначена для эксплуатации в условиях экстремально низких температур, обеспечивает защиту нагруженных узлов от износа.

ПРЕИМУЩЕСТВА:

- Прокачивается в централизованных системах смазки до минус 53 °C
- Вязкость базового масла при плюс 40°C - 25 сСт
- Высокие противозадирные свойства, параметр нагрузки сваривания - не менее 266 кгс

ЗАМЕНИТЕЛИ:

Castrol Molub Alloy 6780
Fuchs RENOLIT POLAR BLACK
Fuchs RENOLIT HLT1/2
Fuchs RENOLIT S 2
Total Multis Complex SHD 2
Shell Gadus S5 V100



Смотрите подробную информацию, допуски и отзывы на www.smazka.ru.com

ТУ 0254-028-45540231-2007

МС 1410 NORD

НИЗКОТЕМПЕРАТУРНАЯ ПОЛУСИНТЕТИЧЕСКАЯ СМАЗКА

Термостойкость	:	■ ■ ■ □ □
Морозостойкость	:	■ ■ ■ ■ ■ □
Высокие нагрузки	:	■ ■ ■ □ □
Водостойкость	:	■ ■ ■ □ □
Скорость узла	:	■ ■ ■ ■ ■ □

Lithium



КОД

1211 картридж 350 г

1213 ведро 17 кг

1214 бочка 160 кг



ОПИСАНИЕ:

Диапазон рабочих температур: -50°C +120°C

МС 1410 NORD

это противозадирная смазка с высокими эксплуатационными качествами для автоматических систем подачи смазки.

Применяется в условиях низких температур, обеспечивая защиту от подшипников качения и скольжения.

ПРЕИМУЩЕСТВА:

- Прокачивается в централизованных системах смазки до минус 35 °С
- Вязкость базового масла при плюс 40°C - 35 сСт
- Высокие противозадирные свойства, параметр нагрузки сваривания - не менее 237 кгс

ЗАМЕНИТЕЛИ:

ENI-AGIP Grease GR MU 0
Fuchs STABYL TA
Fuchs RENOLIT JP 1619
Mobil chassis grease LBZ
Mobilux EP 0
Total Multis EP 00
Chevron Delo grease EP 0
Chevron RPM Arctic grease 1





Calcium

MIN **NLGI 2**

КОД

1089 картридж 400 мл

СМАЗКА ДЛЯ ГИДРОМОЛОТОВ

Термостойкость	:	■ ■ ■ ■ ■
Морозостойкость	:	■ ■ □ □ □
Высокие нагрузки	:	■ ■ ■ ■ ■ □
Водостойкость	:	■ ■ ■ ■ ■
Скорость узла	:	■ ■ □ □ □

Диапазон рабочих температур: -25°C +600°C

Смазка содержит в составе твердосмазочную композицию на основе меди и графита, что позволяет выдерживать экстремальные температуры и нагрузки.



ТУ 0254-037-45540231-2014





Calcium



КОД

1221 ведро 17 кг

1222 бочка 160 кг

MC 1400 OGW

**ЗИМНЯЯ СМАЗКА
ДЛЯ ОТКРЫТЫХ
ЗУБЧАТЫХ ПЕРЕДАЧ**

Термостойкость	:	■ □ □ □ □
Морозостойкость	:	■ ■ ■ ■ ■ □
Высокие нагрузки	:	■ ■ ■ ■ ■ ■
Водостойкость	:	■ ■ ■ ■ ■ ■
Скорость узла	:	■ □ □ □ □

ОПИСАНИЕ:

Диапазон рабочих температур: -50°C +60°C

MC 1400 OGW

это морозостойкая (зимняя) смазка на основе смеси вязких минеральных масел и кальциевого загустителя.

Разработана специально для централизованных систем подачи смазки.

Предназначена для смазывания экстремально нагруженных зубчатых передач, венцов и приводов горно-добывающей техники.

ПРЕИМУЩЕСТВА:

- Прокачивается в централизованных системах смазки до минус 45 °C
- Вязкость базового масла при плюс 40°C - 1000 сСт
- Высокие противозадирные свойства, параметр нагрузки сваривания - не менее 600 кгс

ЗАМЕНИТЕЛИ:

Mobil Mobilgear OGL 007
Chevron Open Aerosol
Shell ALBIDA HLS 00
Shell Gadus S2 V20XKD 0
Shell GADUS S2 OG 15
Shell GADUS S2 OG 20
Shell Gadus S4 OGXK
CARBOFLEX OG 000-1500 HD
Whitmore Caliber Blue EP 0



Смотрите подробную информацию, допуски и отзывы на www.smazka.ru.com

ТУ 0254-028-45540231-2007

МС 1410 OGS

МЕЖСЕЗОННАЯ СМАЗКА ДЛЯ ОТКРЫТЫХ ЗУБЧАТЫХ ПЕРЕДАЧ

Термостойкость	:	■ ■ ■ □ □
Морозостойкость	:	■ ■ ■ □ □
Высокие нагрузки	:	■ ■ ■ ■ ■
Водостойкость	:	■ ■ ■ ■ ■
Скорость узла	:	■ □ □ □ □



КОД

1231 ведро 17 кг

1232 бочка 160 кг



ОПИСАНИЕ:

Диапазон рабочих температур: -30°C +100°C

МС 1410 OGS

это межсезонная смазка для нагруженных открытых и закрытых зубчатых передач.

Разработана специально для централизованных систем подачи смазки.

Предназначена для смазывания экстремально нагруженных зубчатых передач, венцов и приводов горно-добывающей техники.

ПРЕИМУЩЕСТВА:

- Прокачивается в централизованных системах смазки до минус 20 °С
- Вязкость базового масла при плюс 40°C - 2000 сСт
- Высокие противозадирные свойства, параметр нагрузки сваривания - не менее 600 кгс

ЗАМЕНИТЕЛИ:

Fuchs LAGERMEISTER HDG 00
Mobilgear OGL 461
Total COPAL OGL 0
Chevron Open Grease NC
Shell GADUS S2 OG 40
Shell Gadus S4 OG Multi-Season
Statoil GreaseWay LiCa 80
Statoil GreaseWay LiX 81 P
Whitmore Caliber EP 0-460





Lithium



КОД

1240 картридж 400 мл

1241 ведро 17 кг

1242 бочка 160 кг

МС 1420 OGH

ЛЕТНЯЯ СМАЗКА
ДЛЯ ЗУБЧАТЫХ ПЕРЕДАЧ

Термостойкость	:	■ ■ ■ ■ □
Морозостойкость	:	■ □ □ □ □
Высокие нагрузки	:	■ ■ ■ ■ ■
Водостойкость	:	■ ■ ■ ■ ■
Скорость узла	:	■ □ □ □ □

ОПИСАНИЕ:

Диапазон рабочих температур: -10°C +120°C

МС 1420 OGH

это летняя пластичная смазка для нагруженных открытых и закрытых зубчатых передач.

Разработана специально для централизованных систем подачи смазки.

Предназначена для смазывания экстремально нагруженных зубчатых передач, венцов и приводов горно-добывающей техники.

ПРЕИМУЩЕСТВА:

- Прокачивается в централизованных системах смазки до 0 °C
- Вязкость базового масла при плюс 40°C - 4000 сСт
- Высокие противозадирные свойства, параметр нагрузки сваривания - не менее 600 кгс

ЗАМЕНИТЕЛИ:

Whitmore Caliber Blue EP 0
Mobilgear OGL 009
Total COPAL OGL 0
Chevron Open Grease
Shell GADUS S2 OG 80
Shell GADUS S2 OG 85
Statoil 5-Wheel Grease
CARBOFLEX OG 0-4000 HD
Whitmore BMG-6000
Whitmore Caliber EP 1,5



Смотрите подробную информацию, допуски и отзывы на www.smazka.ru.com

ТУ 0254-028-45540231-2007



ПЛАСТИЧНЫЕ СМАЗКИ МС ДЛЯ ДРОБИЛЬНО-РАЗМОЛЬНОГО ОБОРУДОВАНИЯ



МС 1410 OGS-00

ПОЛУЖИДКАЯ СМАЗКА
ДЛЯ ЗУБЧАТЫХ ВЕНЦОВ

Lithium

MIN

NLGI 00

Специализированная смазка для открытых и закрытых зубчатых передач дробильно-размольного оборудования.

Может использоваться в автоматических централизованных системах смазки (АЦСС) и для подачи через форсунки-распылители.

Диапазон рабочих температур: -30°C +100°C



ТУ 0254-028-45540231-2007



36 2



MC SPM 220-2

СИНТЕТИЧЕСКАЯ СМАЗКА ДЛЯ НАГРУЖЕННЫХ УЗЛОВ

Li-Complex

PAO **NLGI 2**

Термостойкость	:	■	■	■	■	□
Морозостойкость	:	■	■	■	■	□
Высокие нагрузки	:	■	■	■	□	□
Водостойкость	:	■	■	■	□	□
Скорость узла	:	■	■	■	■	□

КОД

1063 картридж 400 мл

1064 ведро 16 кг

1065 бочка 170 кг

Диапазон рабочих температур: -40°C +160°C

Предназначена для подшипников дробильно-размольной техники, требующих смазочных материалов, работающих продолжительное время.



ТУ 20.59.41-003-13820800-2020

Li-Complex

PAO

NLGI 2

МС SPM 460-2

СИНТЕТИЧЕСКАЯ СМАЗКА
ДЛЯ ТЯЖЕЛОЙ ТЕХНИКИ

КОД

1066 картридж 400 мл

1067 ведро 16 кг

1068 бочка 170 кг

Термостойкость :

Морозостойкость :

Высокие нагрузки :

Водостойкость :

Скорость узла :

Диапазон рабочих температур: -40°C +160°C

Предназначена для применения в нагруженных узлах дробильно-размольного оборудования, эксплуатирующегося в тяжелых условиях на средних скоростях.



СМАЗКИ MC	ENI-AGIP	Castrol	Fuchs	Mobil	Total
MC 1000	Grease SM	Castrol LM Castrol MP Longtime PD 2 Moly Grease Multipurpose Grease Spheerol LMM	RENOLIT FLM 2 RENOLIT MP 735 Renolit FLM 2 RENOLIT MP 150	Mobilgrease-special Mobilgrease MP	Multis MS 2
MC 1000 CLS-0			RENOLIT FLM 0	Mobilgrease XHP 100 Mine	
MC 1000 CLS-1			LAGERMEISTER WHS 2002		
MC 1000 CLS-2	GREASE LP-2		RENOLIT FLM 2 LAGERMEISTER SLG STABYL HD		MULTIS MS 2 MULTIS XHV 2
MC 1400 NORD		Castrol Molub Alloy 6780	RENOLIT POLAR BLACK STABYL LT 50 Stabyl MPL 1 RENOLIT HLT1/2 RENOLIT S 2	Mobil Epic EP 102	Multis Complex SHD 2
MC 1410 NORD	Grease GR MU 0		STABYL TA RENOLIT JP 1619 RENOLIT LZR 2 H	Mobil chassis grease LBZ Mobilux EP 0	Multis EP 00 Multis Complex SHD 100
MC 1400 OGW				Mobilgear OGL 007	
MC 1410 OGS			LAGERMEISTER HDG 00	Mobilgear OGL 461	COPAL OGL 0
MC 1420 OGH				Mobilgear OGL 009	COPAL OGL 0
МС ДЛЯ ГИДРОМОЛОТОВ					Total Specis CU Total Multis MS2
MC 1410 OGS-00				Mobilgear OGL 007 Mobilgear OGL 009	COPAL OGL 0
MC SPM 220-2				Mobilith SHC 220	Multis Complex HV 2
MC SPM 460-2				Mobilith SHC 460	

Chevron	Shell	Lukoil	Gazpromneft	ВНИИНП	ГОСТ/ТУ	Whitmore
Chevron Moly Greases EP Delo Heavy Duty Moly EP 2		LUKOIL POLYFLEX EP 160 HD-2	Grease L Moly EP 2	ВНИИНП-242 ВНИИНП-254 Атланта	Фиол-2У Графитная	
		POLYFLEX ARCTIC 0-35 HD				Caliber BLUE HS 00/0
		POLYFLEX EP 1- 160 HD				Caliber BLUE HS 1
	Gadus S2 Thread Compound Gadus S2 V220AD	LUKOIL POLYFLEX EP 160 HD-2	Grease LTS Moly EP 2			Caliber BLUE HS 2
RPM Arctic Grease	Gadus S5 V42P 2.5	POLYFLEX ARCTIC-1/2 SYNTOFLEX ARCTIC 1-100 HD		ВНИИНП-280 ВНИИНП-279 ВНИИНП-214 ВНИИНП-293	Циатим-201 Циатим-202 Циатим-221 Эра(ВНИИН П-286М)	
Delo grease EP 0 RPM Arctic grease 1					ЛДС-1 ЛДС-3 Лита Циатим-203 Зимол Фиол-1	
Open Grease-Aerosol	ALBIDA HLS 00 Gadus S2V20XKD 0; Gadus S2 OG15 Gadus S2 OG20 Gadus S4 OGXK	CARBOFLEX OG 000-1500 HD				Caliber Blue EP 0
Open Grease NC	Gadus S2 OG 40 Gadus S2 OG 50 Gadus S4 OG Multi-Season	CARBOFLEX OG 00-2000 HD				Caliber EP 0-460 ; Caliber EP 1-220 ; Caliber Blue EP 1
Chevron Open Grease	Gadus S2 OG 80 Gadus S2 OG 85	CARBOFLEX OG 0-4000 HD				BMG-6000 Caliber EP 1,5
	Gadus S2 OGH 0/00					
	Gadus S5 V220 2					
	Gadus S5 V460 2 Gadus S5 T460					



WWW.SMAZKA.RU.COM

198095, Россия, Санкт-Петербург, ул. Промышленная, д. 40 А, тел.: +7 (812) 786 27 33, email: partner@smazka.ru

© ООО «смазка.ру» 08.2020